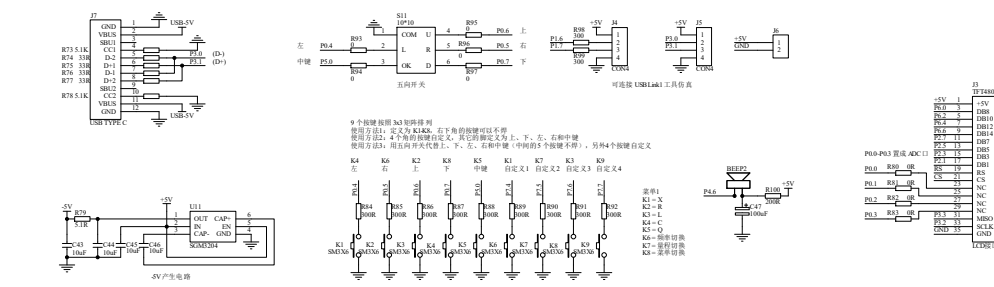
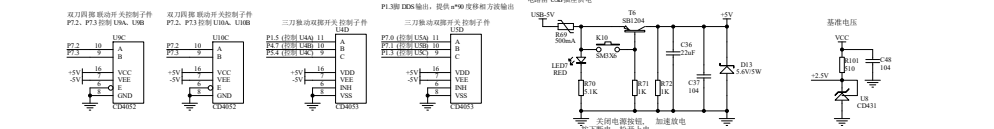
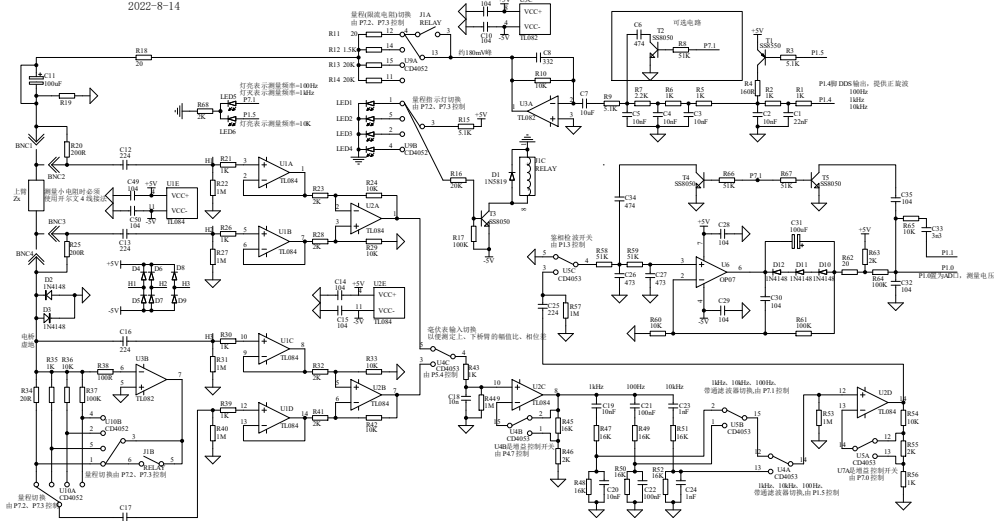


RLC电桥，参照许老师的电路绘制
2022-8-14

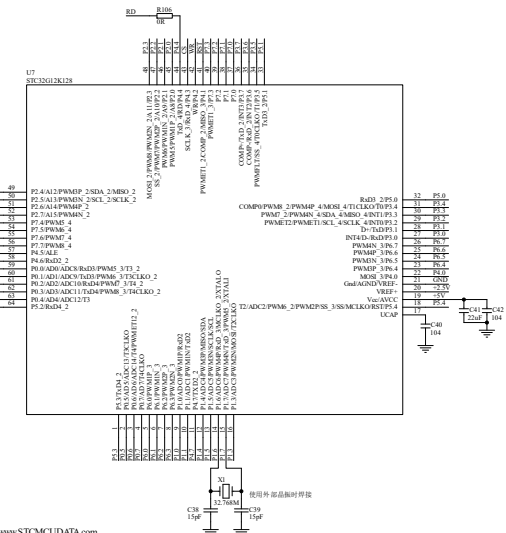


现在 STC 的带硬件USB的支持用自带的硬件USB下载用户程序。
因为走的是 USB-HID 通信协议，不需要做任何驱动。

- 程序步骤:
1. D-PIN-D+P+1 与 PC-USB 端口连接好
 2. 将P2与GND短接，板子上的P2.2的按键按下
 3. 给目标芯片重新上电，不管之前是否已通电板子上的电源开关按下停电。然后打开1号电桥板PC-ISP下载软件中自动识别出“STC USB Writer (HID)”识别出来后，就与P3.2状态无关了。
 4. 点击下载软件中的“下载编程”按钮（注意：与串口下载的操作顺序不同）

下载成功！

从用户区复位到系统区就是等待 USB 下载



资料下载网址: www.STCMCUDATA.com
分销商电话: 0513-55012928, 55012929

