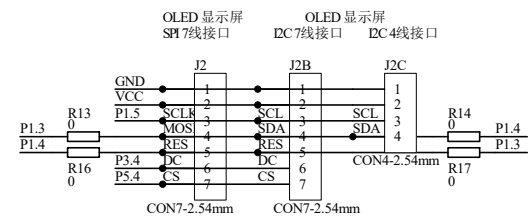


STC-USB-TO-2 UART-TINY

2022-10-27
www.STCAL.com

使用 SPI 接口时只焊左边的 R13、R16，不焊右边的 R14、R17
使用 I2C 接口时只焊右边的 R14、R17，不焊左边的 R13、R16
出厂默认使用 SPI 接口，只焊左边的 R13、R16

J2、J2B、J2C 共用一个 7 芯插座，因此在 PCB 板上只有 J2，没有 J2B、J2C

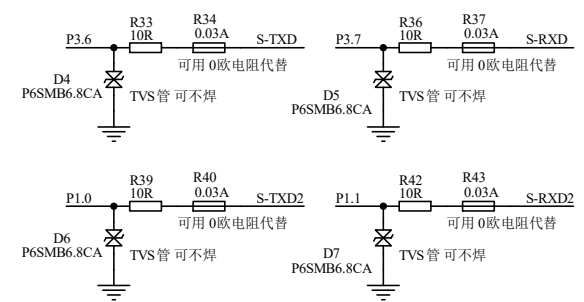
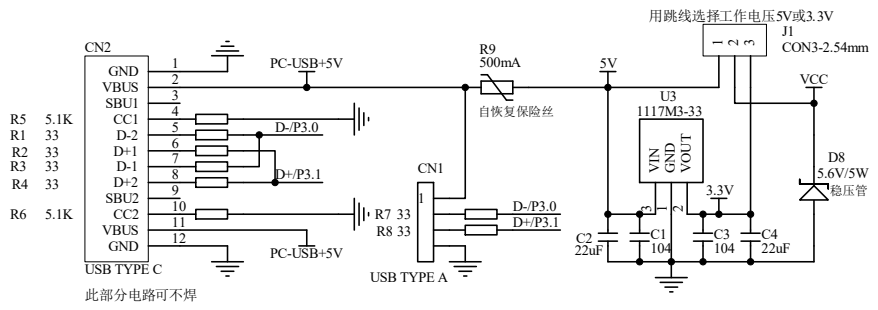
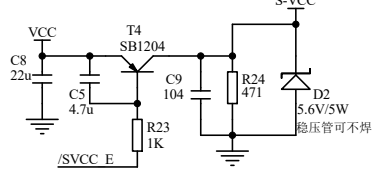
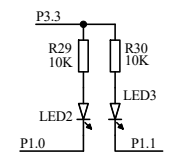
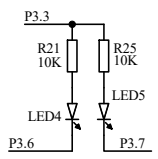
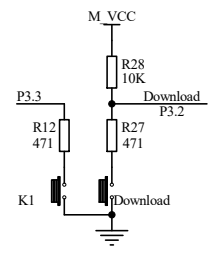


上方主控芯片 STC8H8K64U 硬件 USB 升级固件下载说明：

因为走的是 USB-HID 通信协议，不需要安装任何驱动。
现在 STC 的带硬件 USB 的 MCU 支持用自带的硬件 USB 下载用户程序。

- ISP 下载步骤：
- 1、D-/P3.0, D+/P3.1 与 PC-USB 端口连接好
 - 2、将 P3.2 与 GND 短接，板子上的 P3.2 / Download 按键按下
 - 3、给目标芯片重新上电，不管之前是否已通电板子上的电源开关按下下电，然后松开上电等待 STC-ISP 下载软件中自动识别出“STC USB Writer (HID1)”识别出来，就与 P3.2 状态无关了。此时可以松开 P3.2 按键。
 - 4、点击下载软件中的“下载/编程”按钮（注意：与串口下载的操作顺序不同）下载成功！

备注：从用户区软复位到系统区就是等待 USB 下载



此部分电路可不焊